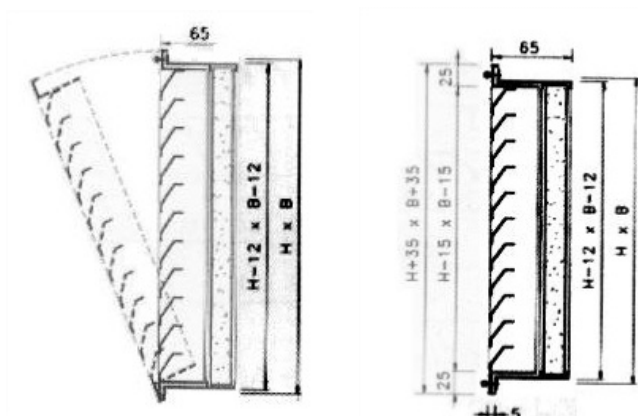
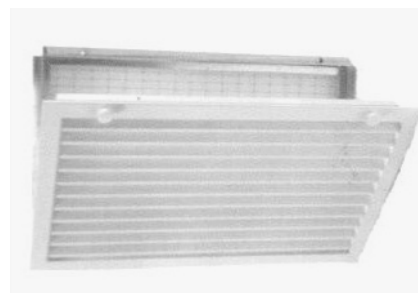


## CAISSON DE REPRISE GRILLE SUR CHARNIERE PREFILTRE INTEGRE

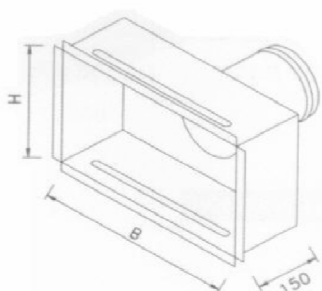
Grille à ailettes fixes aluminium ou peinte.  
Grille à résille simple ou double aluminium ou peinte.  
Support galvanisé avec joint d'étanchéité  
Préfiltre avec cadre intégré



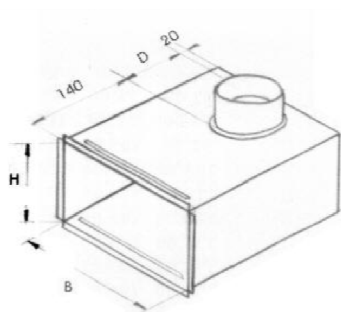
Dimensions nominales mm	
B	H
400	400
600	400
500	500
600	600
800	600

### PLENUM DE RACCORDEMENT

Exécution galvanisée, autres dimensions et matières, nous consulter.



Type RAR		
Dimensions		Diamètre de raccordement
B	H	
400	400	250
600	400	250
500	500	315
600	600	315
800	600	315



Type RSUP		
Dimensions		Diamètre de raccordement
B	H	
400	400	250
500	500	250
600	400	315
600	600	315
800	600	315

Données et photos non contractuelles, délivrées à titre d'information, pouvant être modifiées sans préavis.  
INNOV' AIR et PLASTIFILTRE sont des noms déposés au registre national des marques.