


<p>Caisson plafonnier</p> <p>Diffuseur en tôle peinte</p>	<p>CAISS L Entrée d'air latérale</p> <p>AUTRES MATIERES DISPONIBLES</p> <p>Autres dimensions sur demande</p>	
--	---	---

Caractéristiques techniques

Caisson réalisé en tôle peinte cuite au four pliée et soudée de manière étanche.
 Entrée d'air latérale.
 Démontage du filtre côté salle par l'intermédiaire de pattes aluminium.
 En standart: Prise d'injection DOP ou contrôle Dp.

MODELE ET TYPE	DIMENSION	DEBIT D'AIR	MASSE
	DES FILTRES	m3/h	kg
	mm		Filtere et diffuseur exclus
CAISS L 1	305x305x68	150- 250	5
CAISS L 2	610x305x68	300- 500	6
CAISS L 3	457x457x68	335- 550	6,5
CAISS L 4	610x610x68	600- 1100	8

Grilles de diffusions disponibles:

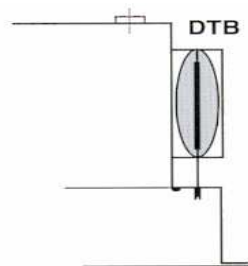
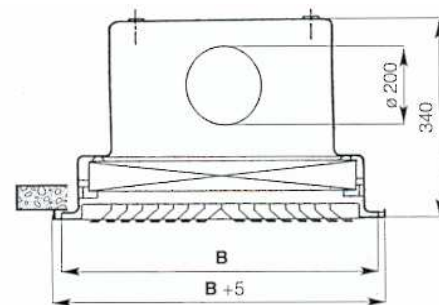
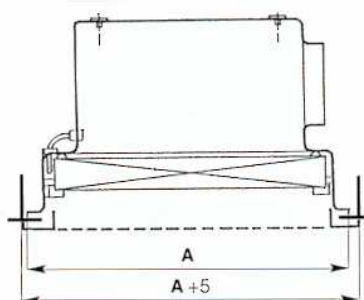
- DFA** = Diffuseur tôle perforée.
- DMA** = Diffuseur 4 directions.
- DRE** = Diffuseur " cyclonique "
- BCA** = Grilles à ailettes orientables
- BCU** = Diffuseurs à effets combinés

Applications

Diffusion terminale avec panneaux laminaires pour enceintes à empoussièrement contrôlé.

Accessoires

Modèle DT-B: registre à membrane.



MODELE TYPE	A	B
	mm	mm
AS-00/...	395	395
AS-03/...	395	700
AS-04/...	547	547
AS-06/...	700	700

Comment commander un CAISS L

A	S	-	0	6	/	D	R	E
Séries			Taille			Type de grille		

Grilles de diffusion sur séries
ALU-DIF,
ALU-SIDE

DFA - Diffuseur perforé aluminium anodisé



DRE - Diffuseur acier peint



DMA - Diffuseur 4 directions aluminium anodisé



Données et photos non contractuelles, délivrées à titre d'information, pouvant être modifiées sans préavis.
 INNOV' AIR et PLASTIFILTRE sont des noms déposés au registre national des marques.